

LIMITEUR de DEBIT à EFFET VORTEX

Type LDV

DOCUMENTATION TECHNIQUE



UTILISATION :

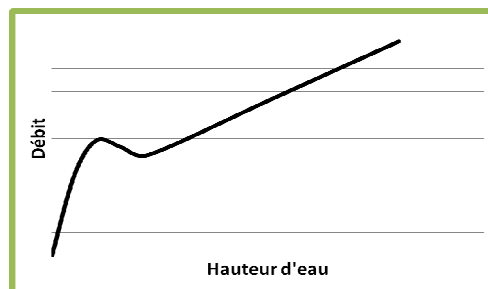
Limitation du débit en sortie de bassin de rétention ou intégration dans les déversoirs d'orage. Chaque limiteur est défini en fonction d'une hauteur d'eau et d'un débit de fuite.

FONCTIONNEMENT :

Lorsque le bassin se met en charge, un courant tourbillonnaire se crée ce qui limite le débit de fuite.

CONSTRUCTION :

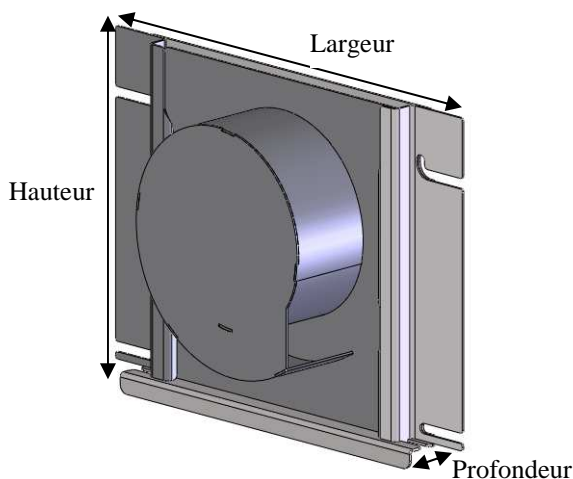
Matériel fabriqué en INOX 304L (possibilité de fabrication en INOX 316L sur demande)



AVANTAGES :

- Limiteur adapté à la gestion des faibles débits
- Pas d'usure liée à une partie mobile
- Aucun besoin d'énergie
- Système amovible relevable depuis le tampon de visite afin d'obtenir un passage intégral en cas de colmatage
- Encombrement très faible permettant une installation dans un regard standard
- Installation simple, aucun réglage à effectuer sur site

TABLEAU DIMENSIONNEL LDV :



Mise en place :

Sur paroi plane, regard béton dosé à 350 kg de ciment/m³.
Diamètre de perçage : 8 mm

LE PLUS DE MSE :

Fourniture à la livraison :
chevilles inox, rondelles, vis
de fixation et clé de serrage.



TYPE	ø Racc. mm	Hauteur mm	Largeur mm	Profondeur mm	Poids Kg	H décanation mm
LDV 40	200	400	540	60	16	200
LDV 50	200	400	540	70	17	200
LDV 65	200	400	540	85	18	200
LDV 80	200	400	540	100	19	200
LDV 100	200	400	540	120	20	200
LDV 130	200	400	540	150	21	200
LDV 160	200	400	540	180	22	200